

# Sie brauchen einen Unimog-Ladekran

für Einsätze auf engem Raum oder für knifflige Situationen ?

## GENAU DEN HABEN WIR!

Besonders auf sehr beengtem Raum oder in komplexen und unwegsamen Umgebungen ist unser kraftvoller Unimog samt Palfinger-Kran die ideale Lösung.

Durch seine Eigenschaft als "Knickarm" kann der Ladekran Störkanten überwinden, die ein herkömmlicher Auslegerkran nicht überwinden kann.

Die umfassenden Möglichkeiten unseres Unimogs nutzen wir innerhalb der Unternehmensgruppe Weingärtner erfolgreich seit Jahren bei der Durchführung von Aufgaben zum Heben, Bewegen und Handhaben von Lasten. Dieses Know-how möchten wir Ihnen nun auch als Dienstleistung anbieten. Dabei bieten wir Ihnen ein komplettes Dienstleistungspaket bestehend aus Unimog-Ladekran samt Fahrer/Kranführer an.

Beispiele für die Einsatzbereiche unseres Kran-Gespanns:

- Maschinenumsetzung / Maschinentransporte
- Montage / Demontage von Anlagenteilen (Sanitär, Abwasser, Holzbau, Anlagenbau)
- Fertigteilmontage
- Heizkessel einbau / Heizkesseltransporte

Haben wir Ihr Interesse geweckt?

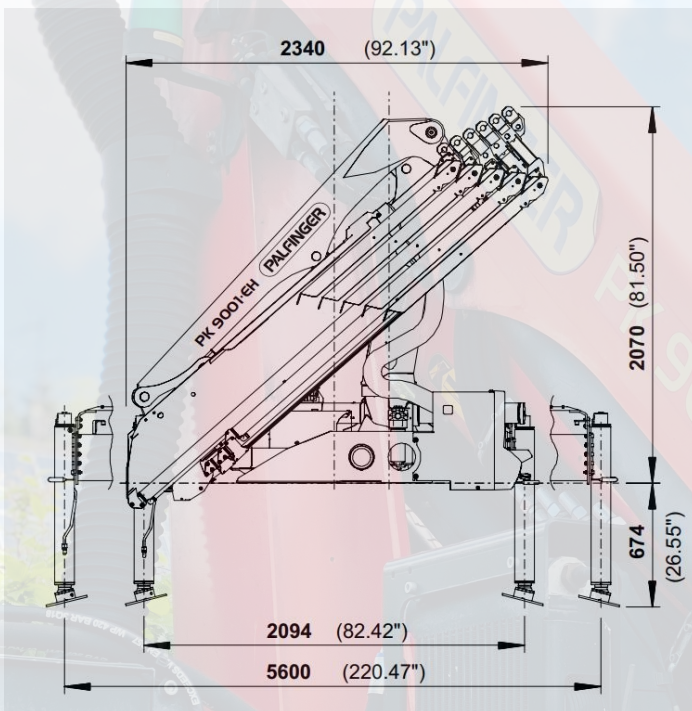
Bei Anfragen oder für weitergehende Informationen wenden Sie sich gerne an [unimog@weingaertnergmbh.de](mailto:unimog@weingaertnergmbh.de) oder per Telefon: +49 176 15 04 75 43 oder 07221 50475-366

Das technische Datenblatt zu unserem Kran befindet sich auf Seite 2 -

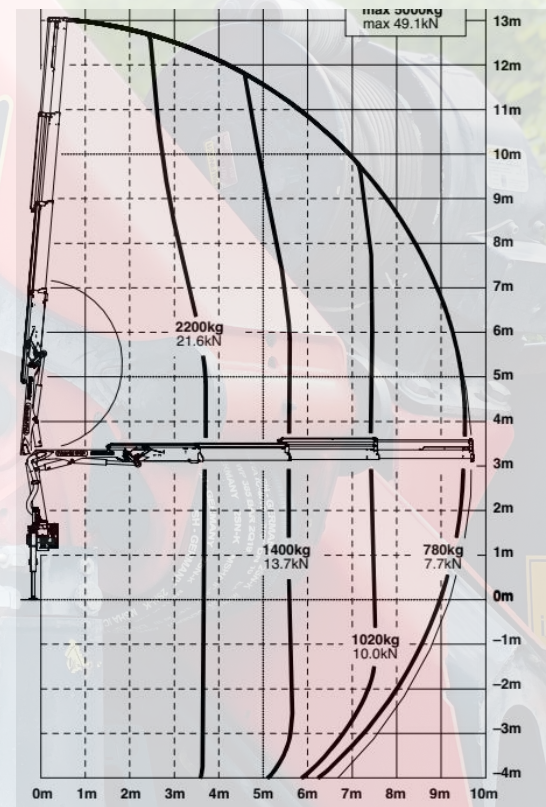




## Technische Daten des Krans - (Palfinger PK 9001-EH-B)



max.	5000 kg / 49,1 kN
3,7 m	2200 kg / 21,6 kN
5,6 m	1400 kg / 13,7 kN
7,5 m	1020 kg / 10,0 kN
9,5 m	780 kg / 7,7 kN
11,7 m*	600 kg / 5,9 kN
13,7 m*	470 kg / 4,6 kN



max. Hubmoment	8,7 mt / 85,3 kNm
max. Hubkraft	5700 kg / 55,9 kN
max. hydraulische Reichweite	14,0 m
max. mechanische Reichweite	16,0 m
Schwenkbereich	400°
Schwenkmoment	1,0 mt / 9,8 kNm
Abstützbreite (std./max.)	3,2 m / 5,6 m
Platzbedarf für Montage (Std.)	0,69 m
Kranbreite zusammengelegt	2,32 m
max. Betriebsdruck	350 bar
empf. Fördermenge der Pumpe	von 40 l/min bis 50 l/min
Eigengewicht (Std.)	1047 kg